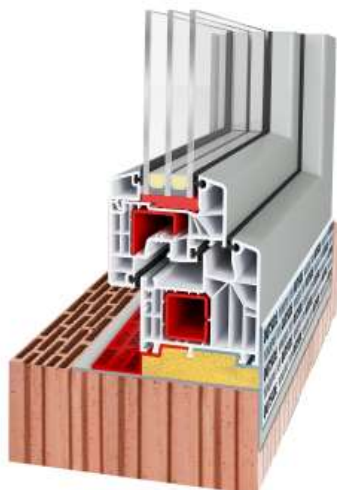


Цінник на матеріали для теплового монтажу від 01/09/2019 р Використання матеріалів

уцільнення внутрішнє

WTI
WTI TOTAL
WTI TOTAL ALU



уцільнення зовнішнє

ПСУС
WTO
WTO TOTAL
WTO + UV
WTO TOTAL + UV

**Важливо! Для правильного монтажу потрібно вирівняти та поґрунтувати проєм!
Зовнішню плівку WTO/WTO TOTAL потрібно клеїти не більше, ніж за 2 місяці до
утеплення будинку.**

**Зовнішню плівку WTO+ UV /WTO TOTAL + UV (чорна) потрібно клеїти не більше, ніж
за 6 місяців до утеплення будинку.**

Внутрішня WTI паронепроникна

з двома стрічками клею 19мм та 12мм для приклеювання до віконного профілю та
стрічкою бутилу шириною 19мм для приклеювання до стіни.

Зовнішня WTO паропропускна



Ширина,	м.п. в рулоні	ціна за м.п. грн	ціна за рулон, грн
70	25	25,96	649
100	25	28,12	703
150	25	33,56	839
200	25	43,48	1087
250	25	48,92	1223

Внутрішня WTI TOTAL паронепроникна

з двома стрічками клею 19мм та 12мм для приклеювання до віконного профілю та повністю покрита клеєм для приклеювання до стіни.

Зовнішня WTO TOTAL паропроникна

ширина	м.п. в рулоні	ціна за м.п. грн	ціна за рулон грн
70	25	34,04	851
100	25	45,88	1147
150	25	65,20	1630
200	25	73,88	1847
250 WTO	25	80,04	2001
300 WTO	25	86,20	2155

НОВИНКИ**Внутрішня WTI ALU паронепроникна**

Внутрішня пароізоляційна плівка має дві смужки клею шириною 19мм та 12мм для приклеювання до віконного профілю. З іншої сторони є смужка бутилу шириною 19мм для приклеювання до стіни. Плівка ALU додатково має алюмінієвий шар для покращення параметрів пароізоляції, $S_d > 500\text{м}$.



ширина	м.п. в рулоні	ціна за м.п. грн	ціна за рулон грн
70	25	27,88	697
100	25	30,20	755
150	25	36,12	903
200	25	46,84	1171
250	25	59,64	1491

Внутрішня WTI ALU TOTAL паронепроникна

Внутрішня пароізоляційна плівка має дві смужки клею шириною 19мм та 12мм для приклеювання до віконного профілю. З іншої стрічка повністю покрита клеєм для приклеювання до стіни. Плівка ALU додатково має алюмінієвий шар для покращення параметрів пароізоляції, $S_d > 500m$.



ширина	м.п. в рулоні	ціна за м.п. грн	ціна за рулон грн
70 TOTAL	25	36,60	915
100 TOTAL	25	49,28	1232
150 TOTAL	25	70,52	1763
200 TOTAL	25	79,68	1992
250 TOTAL	25	86,48	2162

Внутрішня WTI MINI паронепроникна Зовнішня WTO MINI паропропускна

WTI MINI - це внутрішня пароізоляційна плівка з однією смужкою клею 19 мм для приклеювання до віконного профілю. Має високий коефіцієнт S_d для кращого парового бар'єру. До стіни плівка приклеюється штукатуркою, полімерним або гібридним клеєм.

WTO MINI – зовнішня гідроізоляційна плівка з однією смужкою клею 19 мм для приклеювання до віконного профілю з низьким рівнем S_d . Приклеювання до стін аналогічно WTI MINI



ширина	м.п. в рулоні	ціна за м.п. грн	ціна за рулон грн
70	25	16,68	417
100	25	19,92	498
150	25	25,24	631
200	25	31,88	797
250	25	37,08	927

Плівка зовнішня WTO UV+ та зовнішня WTO UV + TOTAL паропроникна

Це зовнішня гідроізоляційна плівка, яка стійка до дощу та інших атмосферних явищ. Спеціальний матеріал плівки стійкий до ультрафіолету, дає можливість захистити монтажний шов до 12 місяців.



WTO UV+ 70	25	27,88	697
WTO UV+ 100	25	30,20	755
WTO UV+ 150	25	36,12	903
WTO UV+ 200	25	46,84	1171
WTO UV+ 250	25	59,64	1491

WTO TOTAL UV+ 70	25	36,60	915
WTO TOTAL UV+ 100	25	49,28	1232
WTO TOTAL UV+ 150	25	70,52	1763
WTO TOTAL UV+ 200	25	79,68	1992
WTO TOTAL UV+ 250	25	86,48	2162

Плівка внутрішня WTI з сіткою та плівка зовнішня WTO з сіткою



70+50 мм	25	28,12	703
100+50 мм	25	31,76	794

ПСУЛ



стрічка саморозширююча для монтажу з зовнішньої сторони під облицювальну цеглу
густина 80г/м³, клас 300Pa

ширина	м.п. в рулоні	ціна за м.п. грн	ціна за рулон грн
10мм ущільнення 3-5мм	10	15,30	153
15мм ущільнення 6-9мм	5,6	39,64	222
20мм ущільнення 6-9мм	5,6	52,68	295
15мм ущільнення 8-12мм	4,3	50,70	218
20мм ущільнення 8-12мм	4,3	67,68	291



ПСУЛ

стрічка саморозширююча для монтажу з зовнішньої сторони під облицювальну цеглу
густина 120г/м³, клас 600Pa

ширина	м.п. в рулоні	ціна за м.п. грн	ціна за рулон грн
10мм ущільнення 3-5мм	10	20,30	203
15мм ущільнення 6-9мм	5,6	55,00	308
20мм ущільнення 6-9мм	5,6	73,39	411
15мм ущільнення 8-12мм	4,3	71,40	307
20мм ущільнення 8-12мм	4,3	95,35	410

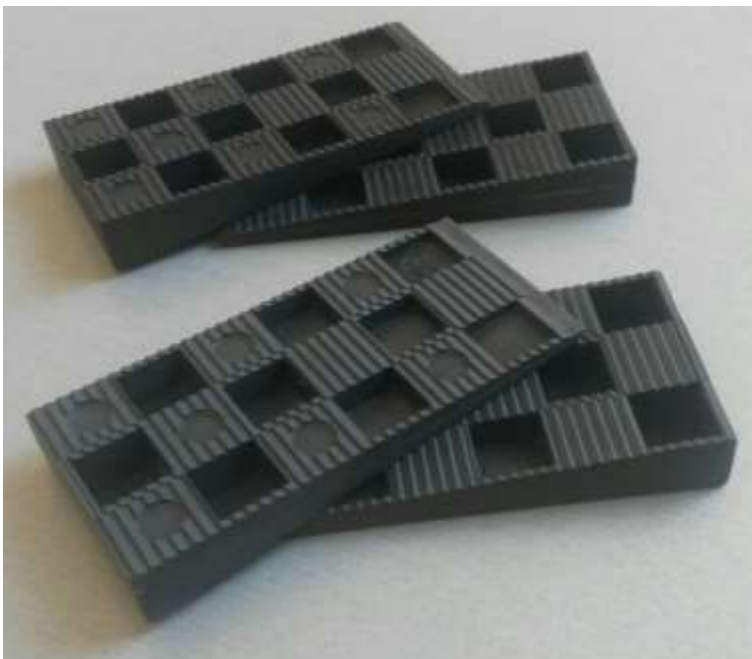
Псул HANNOBAND



стрічка саморозширююча для монтажу з зовнішньої сторони під облицювальну цеглу
густина 80г/м³, клас 300Pa
Можливість виготовлення в чорному і сірому кольорі.

ширина	м.п. в рулоні	ціна за м.п. грн	ціна за рулон грн
10мм ущільнення 2-4мм	12	12,09	145
15мм ущільнення 5-7мм	6	29,00	174
20мм ущільнення 5-7мм	6	37,84	227
15мм ущільнення 7-9мм	5	37,00	185
20мм ущільнення 7-9мм	5	49,20	246

КЛИНИ ПЛАСТИКОВІ ДЛЯ МОНТАЖУ



Клин малий
15*45*95 – 2,10 грн/шт*500
штуку в пачці = 1050 грн/пачка.

Клин великий
20*45*150 – 4,15 грн/шт*200
штуку в пачці = 830 грн/пачка.

ПІДКЛАД МОНТАЖНИЙ



Підклад монтажний

5*30*80 – 1,98грн/шт*500 шт в пачці=990 грн/пачка

10*30*80 – 2,45/шт*500 шт в пачці =1225 грн/пачка

15*30*80 – 2,90/шт*500 шт в пачці= 1450 грн/пачка



Підклад монтажний

1*52*100 – 1,80 грн/шт*500 шт в пачці=900 грн/пачка

2*52*100 – 2,20 грн/ шт*500 шт в пачці=1100 грн/пачка

Подушки WINBAG Ціна по запиту



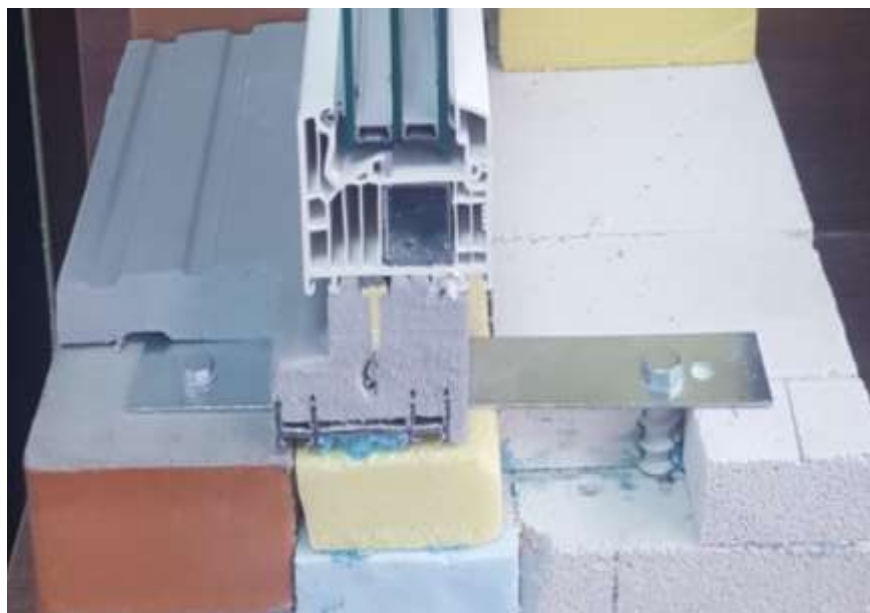
PRIMER

Грунтовка в аерозолі для посилення приклеювання плівки. Ідеально підходить для роботи в несприятливих погодних умовах.

Ціна 380 грн(500 мл)



Пластини монтажні сталь оцинкована 2мм



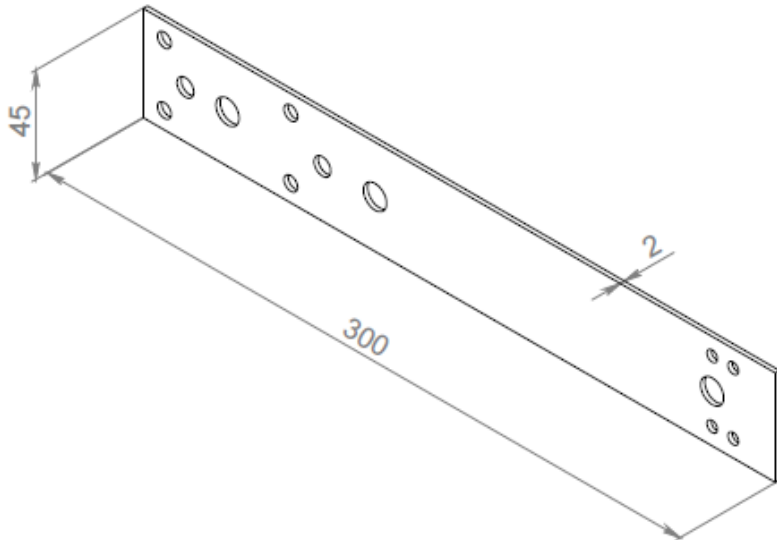
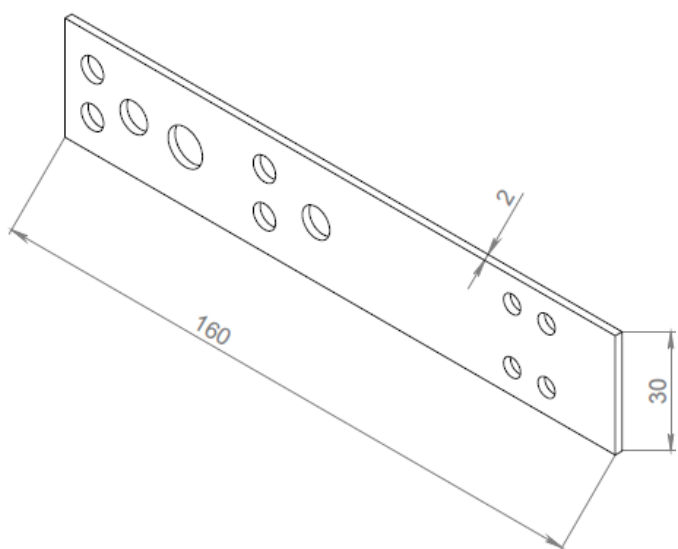
Ціна роздріб:

ПМ 30*160*2 – 8 грн/шт

ПМ 45*300*2 – 14 грн/шт

НОВИНКА!!!

Універсальна з отворами для монтажу під четверть + для створення нижньої опори

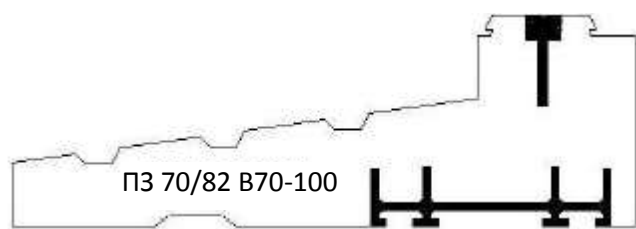


Цінник планки підвіконні/дверні VEKA Softline 70/82.

Можливе виготовлення під будь-яку профільну систему.

Планка ЗОВНІШНЯ (використання з виносом на зовні під утеплювач).

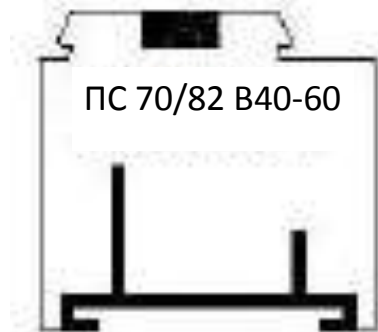
Довжина 1 елемента 1200мм, (в комплекті ПСУС, анкерні пластини 1,5мм – 3 шт.)



Назва	Ціна в грн/1 елемент
ПЗ 70/82 В70	359
ПЗ 70/82 В80	409
ПЗ 70/82 В90	462
ПЗ 70/82 В100	513

Планка СТАНДАРТНА (замінник пластикової підвіконної планки)

Довжина 1 елементу 1200мм, (в комплекті ПСУС, анкерні пластини 1,5мм – 3 шт.)
Стрічка ПСУС приклеюється під час монтажу і дається окремо в бухті. Одна бухта має 24 м.п. ПСУС, тому мінімальне замовлення на ПС 70/82 потрібно робити по 20штук = 20*1,2м.п = 24 м.п. – 1 бухта ПСУС.

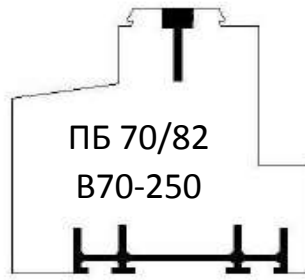


Назва	Ціна в грн/шт.
ПС 70/82 В40	170
ПС 70/82 В50	212
ПС 70/82 В60	254
ПС 70 В 40 (ТМ «ПанДор»)	140

Інші види планок по запиту

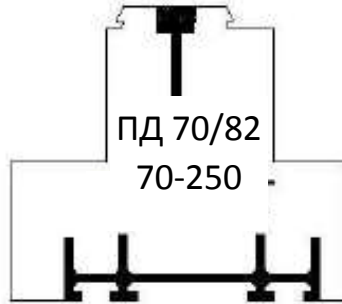


Профіля дверні/балконні/ПРД



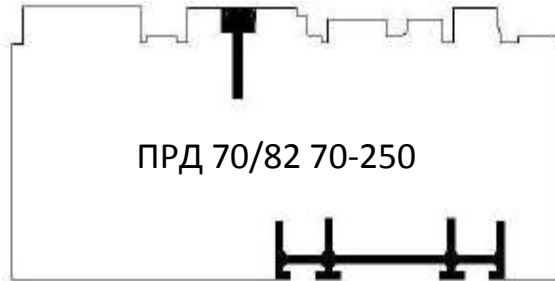
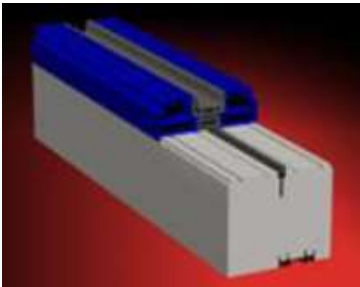
Профіль балконний (сірий) використовується для балконних дверей, вікон від підлоги.

Довжина елемента 1200мм



Профіль дверний (білий) виготовлений з твердого полістиролу. Призначений для вхідних/балконних дверей з алюмінієвим або рамним порогом, важких розсувних вікон.

Довжина елемента 1200мм.



Виготовлений з твердого полістиролу. Призначений для ПРД виготовляється під різні схеми. Довжина елемента 1200мм.

Висота, мм	ПБ 70/82 В, грн/шт.	ПД 70/82 В, грн/шт.	ПРД В, грн/шт.
70	348	717	978
80	398	769	1069
90	449	835	1174
100	498	887	1265
110	548	939	1356
120	597	1004	1448
130	647	1056	1539
140	698	1108	1643
150	747	1174	1734
160	797	1226	1826
170	846	1278	1917
180	896	1343	2008
190	945	1395	2113
200	996	1448	2204
210	1046	1513	2295
220	1095	1565	2387
230	1145	1617	2478
240	1195	1669	2582
250	1245	1721	2686

З питань дилерської співпраці звертатись за тел.

050 674 56 14 Дем'ян

050 378 68 86 Юра

050 438 68 86 Наталя